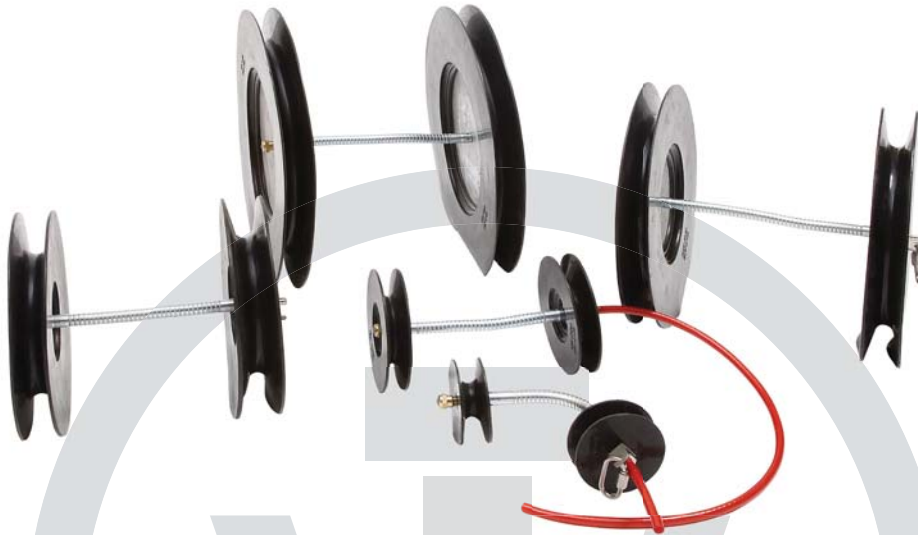


Purge Flex



Purge Flex baggasværktøj:

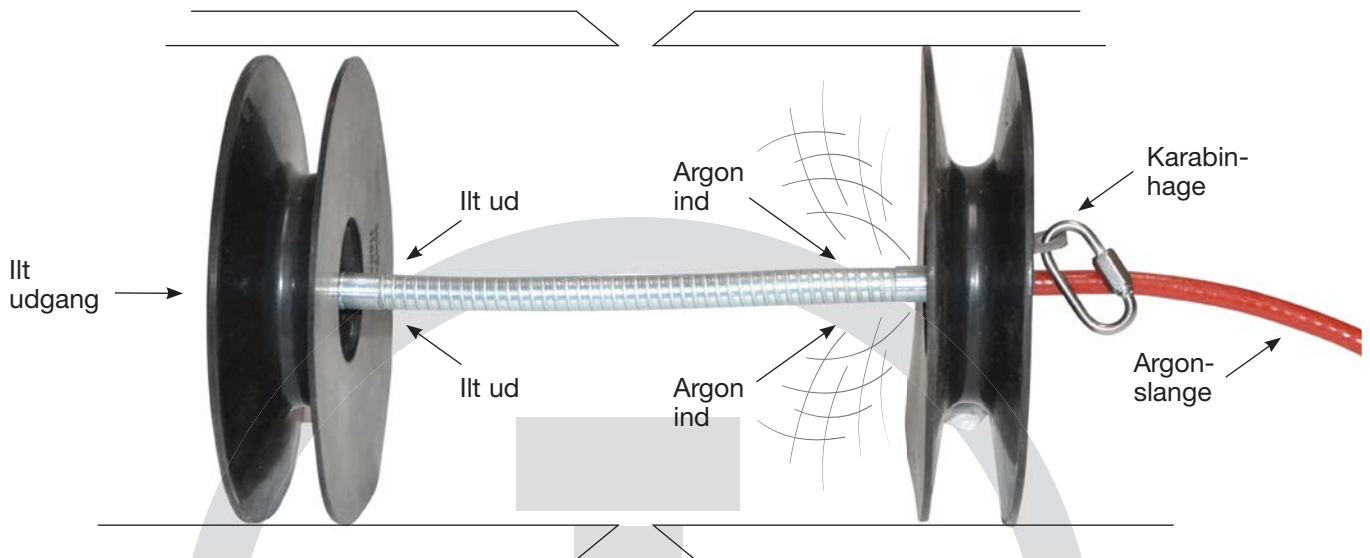
Purge Flex, produceret af WELD-TECH er et dobbelt silikone tætning som kan bruges i området fra 25mm til 320mm.

Purge Flex er let at trække gennem rør og bøjninger uden at det kæntrer. Designet af systemet garanterer at mindst en af den dobbelte silikonetætning altid vil holde tæt og dette vil reducere både skylletiden og gasforbruget. Typisk skylletid er mindre end 2 minutter (f.eks. 8" rør vil være nede på 100ppm på mindre end 2 minutter)

Fra at gå fra at svejse en størrelse til en anden, skifter man simpelthen silikonetætningen til en anden størrelse på samme basisværktøj. Basisværktøj er tilgængeligt i 3 længder, 120mm, 150mm og 200mm. Hvert basisværktøj passer til alle størrelser af silikonetætninger. Purge Flex silikonetætninger kan også bruges på alle andre typer af basisværktøjer fra WELD-TECH ligesom at de kan bruges på værktøjer fra andre producenter

Silikonetætningerne er varmebestandige op til 320 grader.

Purge Flex



Purge Flex komplet		
Kat. Nr.	Dia.	Arbejdsområde i mm
EZPF032	Ø32	25 - 31
EZPF043	Ø43	32 - 40
EZPF054	Ø54	41 - 50
EZPF064	Ø64	52 - 61
EZPF078	Ø78	62 - 74
EZPF090	Ø90	75 - 86
EZPF110	Ø110	85 - 100
EZPF120	Ø120	100 - 110
EZPF142	Ø142	120 - 135
EZPF160	Ø160	140 - 155
EZPF175	Ø175	150 - 165
EZPF210	Ø210	175 - 200
EZPF230	Ø230	195 - 215
EZPF270	Ø270	235 - 260
EZPF290	Ø290	255 - 280
EZPF310	Ø310	275 - 300
EZPF330	Ø330	290 - 320



Hvert sæt bliver leveret komplet med basisværktøj, 10m rustfri stålwire og 10m argonslange inklusiv hunkobling