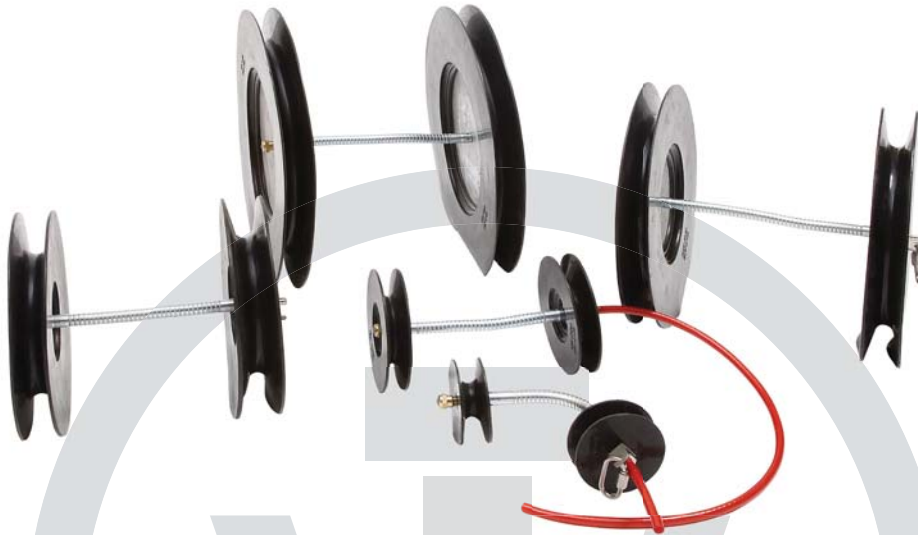


Purge Flex



Purge Flex Sistema de vaciado:

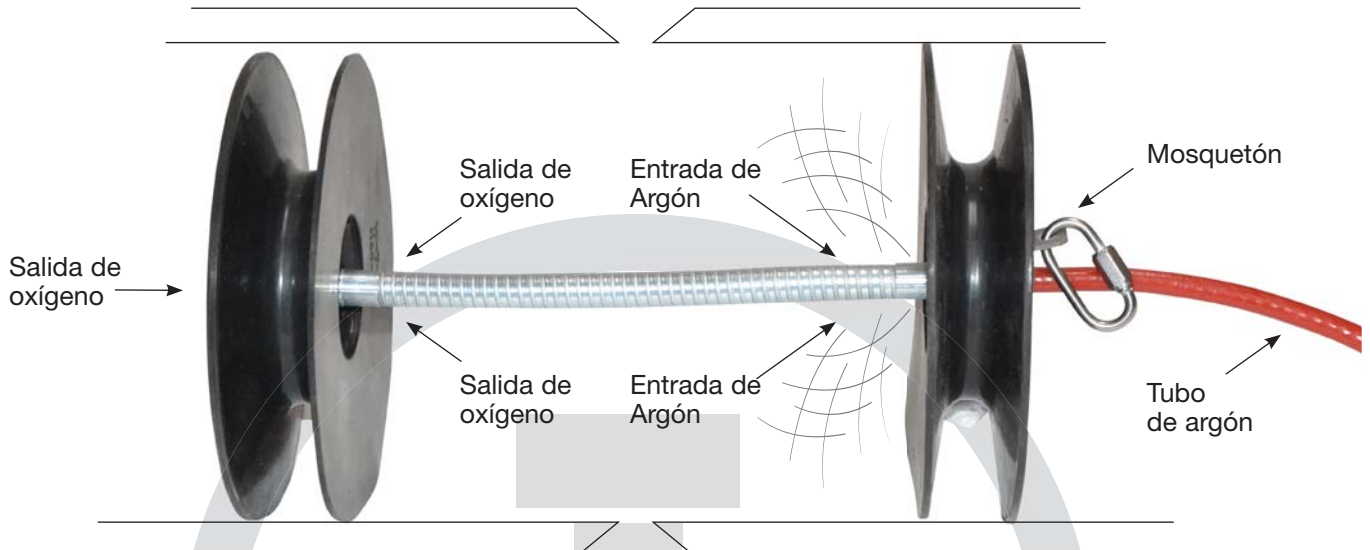
Purge Flex, fabricado por WELD-TECH, es un sistema de purga de doble sello que funciona en el rango de 25 mm a 320 mm.

Purge Flex es fácil de utilizar mediante el arrastre a través de los tubos y de los codos sin la necesidad de inclinar. El diseño del sistema también garantiza que al menos un disco se mantiene apretado, lo que reduce tanto el tiempo de vaciado como el uso del gas inerte. El tiempo de vaciado habitual es menor de 2 minutos (por ejemplo, un tubo de 8" se vaciará por debajo del 0,01% de oxígeno en menos de 2 minutos).

Para pasar de un tamaño de tubería a otro durante la soldadura, basta con cambiar los discos de sellado de la unidad básica. Las unidades básicas están disponibles en 3 longitudes, de 120 mm, de 150 mm y de 200 mm. Cada unidad básica servirá para todos los tamaños de los discos de sellado. Los discos de sellado Purge Flex se pueden utilizar también para todas las demás unidades básicas de Weld-TECH, así como para algunas unidades básicas de otros fabricantes.

Los discos de silicona son resistentes a la temperatura hasta 320°C.

Purge Flex



Purge Flex completo		
No de cat.	DIA.	Rango (mm)
EZPF032	Ø32	25 - 31
EZPF043	Ø43	32 - 40
EZPF054	Ø54	41 - 50
EZPF064	Ø64	52 - 61
EZPF078	Ø78	62 - 74
EZPF090	Ø90	75 - 86
EZPF110	Ø110	85 - 100
EZPF120	Ø120	100 - 110
EZPF142	Ø142	120 - 135
EZPF160	Ø160	140 - 155
EZPF175	Ø175	150 - 165
EZPF210	Ø210	175 - 200
EZPF230	Ø230	195 - 215
EZPF270	Ø270	235 - 260
EZPF290	Ø290	255 - 280
EZPF310	Ø310	275 - 300
EZPF330	Ø330	290 - 320



Cada juego viene con la Unidad Básica, 10 m de alambre de acero inoxidable y 10 m de tubo de argón incluyendo acoplamiento hembra.